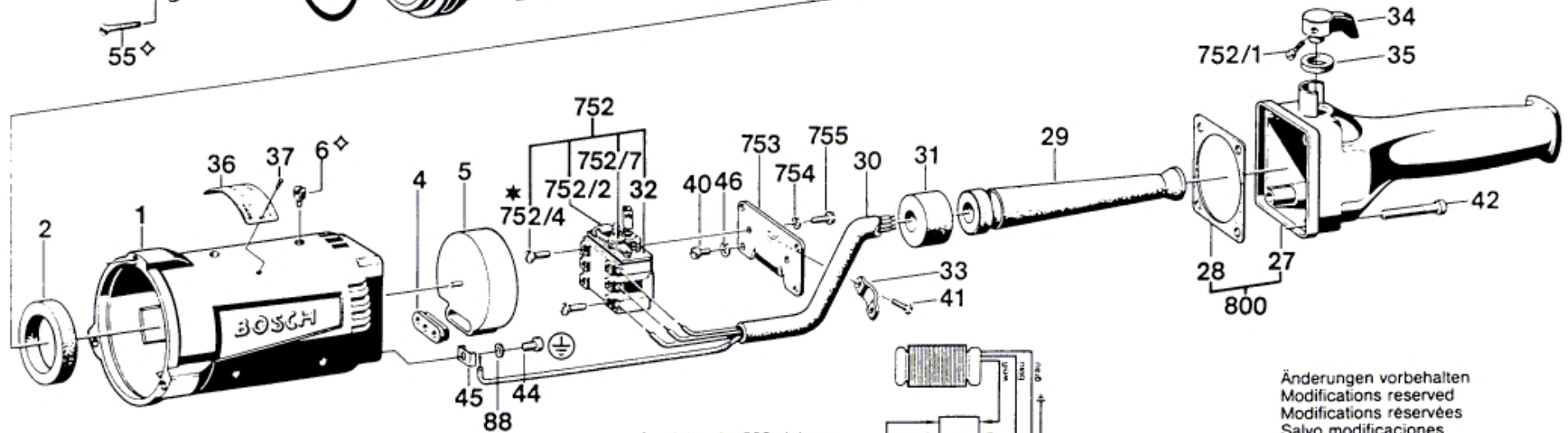
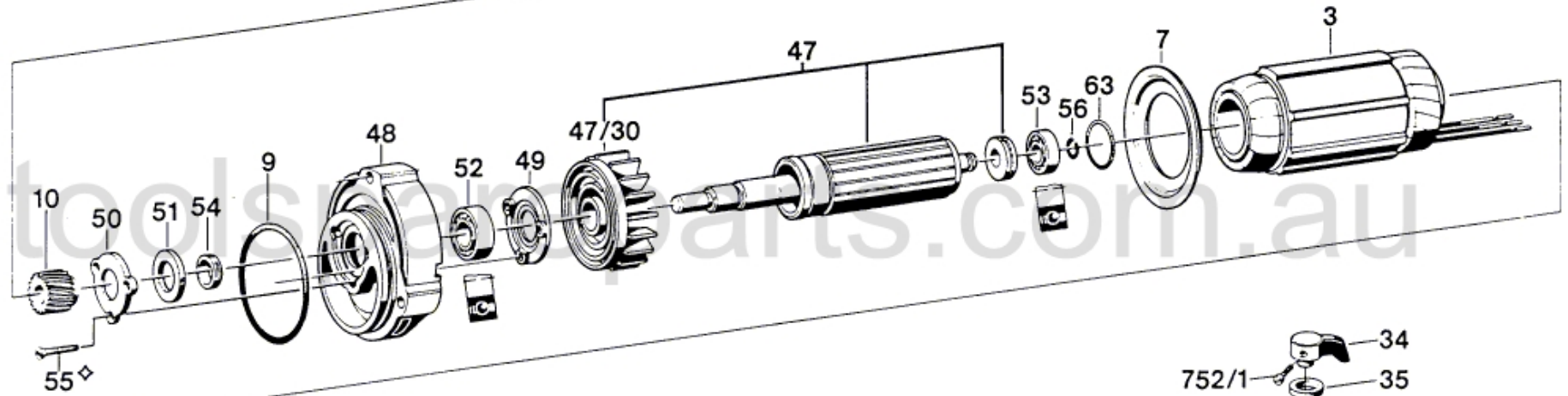
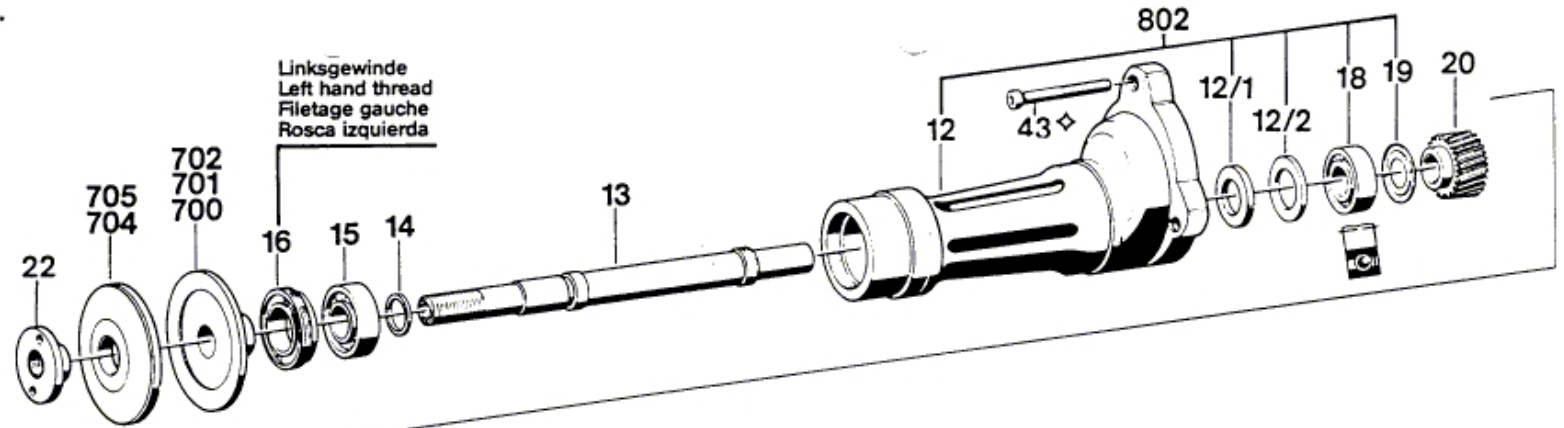
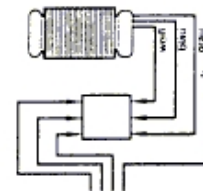


Typ 0 602 215 1..

Stand } 90-06
Issue }



* mit Loctite 222 sichern
secure with Loctite 222
◇ mit Loctite 242 sichern
secure with Loctite 242



Änderungen vorbehalten
Modifications reserved
Modifications réservées
Salvo modificaciones
Robert Bosch GmbH
Geschäftsbereich Elektrowerkzeuge
D 7022 Leinfelden-Echterdingen 1